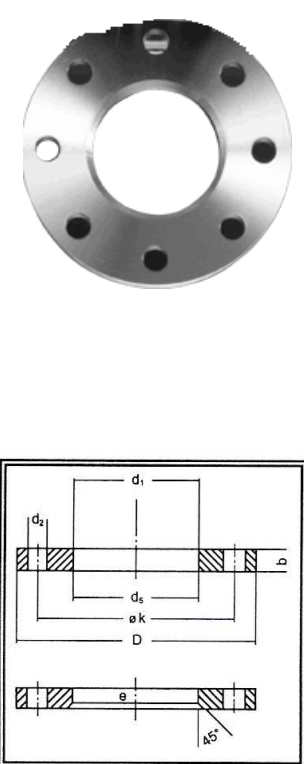

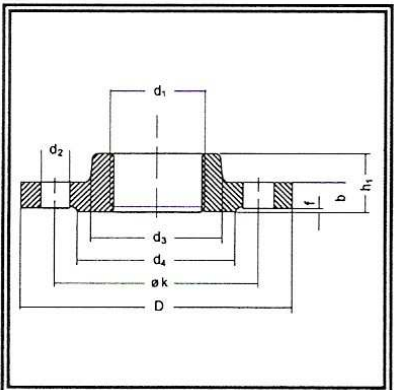


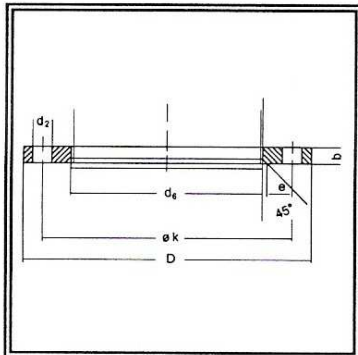
<b>Glatte Schweißflanschen DIN 2576 DN 10</b>	Baumaße		Flansch					Schrauben			kg	Bestell-Nr	
	Rohr		ds	D	b	e	k	Anz.	Gew.	D2			
	NW	D1											
	<b>10</b>	14	14,5	90	14	5	60	4	M12	14	0,613	<b>GSF010ES</b>	
			17,2									0,605	
	<b>15</b>	20	21	95	14	5	65	4	M12	14	0,675	<b>GSF015ES</b>	
			21,3									0,669	
	<b>20</b>	25	26	105	16	5	75	4	M12	14	0,749	<b>GSF020ES</b>	
			26,9									0,936	
	<b>25</b>	30	31	115	16	5	85	4	M12	14	1,140	<b>GSF025ES</b>	
			33,7									1,110	
	<b>32</b>	38	39	140	16	5	100	4	M16	18	1,660	<b>GSF032ES</b>	
			42,4									1,620	
	<b>40</b>	44,5	45,5	150	16	5	110	4	M16	18	1,890	<b>GSF040ES</b>	
			48,3									1,860	
	<b>50</b>	57	58,1	165	18	6	125	4	M16	18	2,510	<b>GSF050ES</b>	
			60,3									2,470	
	<b>65</b>	76,1	77,1	185	18	6	145	4	M16	18	3,000	<b>GSF065ES</b>	
	<b>80</b>	88,9	90,3	200	20	7	160	8	M16	18	3,790	<b>GSF080ES</b>	
	<b>100</b>	108	109,6	220	20	7	180	8	M16	18	4,200	<b>GSF100ES</b>	
			114,3									4,030	
<b>125</b>	133	134,8	250	22	7	210	8	M16	18	5,710	<b>GSF125ES</b>		
		139,7									5,460		
<b>150</b>	159	161,1	285	22	7	240	8	M20	22	6,720	<b>GSF150ES</b>		
		168,3									6,570		
<b>200</b>	219,1	221,8	340	24	7	295	8	M20	22	9,310	<b>GSF200ES</b>		
<b>250</b>	267	270,2	395	26	7	350	12	M20	22	12,500	<b>GSF250ES</b>		
		273									11,900		
<b>300</b>	323,9	327,6	445	26	7	400	12	M20	22	13,800	<b>GSF300ES</b>		

Vorschweißflanschen DIN 2633 DN 16	Baumaße Rohr		Flansch				Ansatz				Schrauben		kg	Bestell-Nr.			
	NW	D1	D	b	k	h1	D3	s	r	h2	D4	f			An z.	Gew.	d2
	<b>10</b>	14	90	14	60	35	25	1,8	4	6	40	2	4	M12	14	0,580	<b>VSF010ES</b>
		17,2					28										
	<b>15</b>	20	95	14	65	35	30	2	4	6	45	2	4	M12	14	0,648	<b>VSF015ES</b>
		21,3					32										
	<b>20</b>	25	105	16	75	38	38	2,3	4	6	58	2	4	M12	14	0,952	<b>VSF020ES</b>
		26,9					40										
	<b>25</b>	30	115	16	85	38	42	2,6	4	6	68	2	4	M12	14	1,140	<b>VSF025ES</b>
		33,7					45										
	<b>32</b>	38	140	16	100	40	52	2,6	6	6	78	2	4	M16	18	1,690	<b>VSF032ES</b>
		42,4					56										
	<b>40</b>	44,5	150	16	110	42	60	2,6	6	7	88	3	4	M16	18	1,860	<b>VSF040ES</b>
		48,3					64										
	<b>50</b>	57	165	18	125	45	72	2,9	6	8	102	3	4	M16	18	2,530	<b>VSF050ES</b>
		60,3					75										
	<b>65</b>	76,1	185	18	145	45	90	2,9	6	10	122	3	4	M16	18	3,060	<b>VSF065ES</b>
		88,9					105										
	<b>80</b>	88,9	200	20	160	50	105	3,2	8	10	138	3	8	M16	18	3,700	<b>VSF080ES</b>
							125										
	<b>100</b>	108	220	20	180	52	125	3,6	8	12	158	3	8	M16	18	4,620	<b>VSF100ES</b>
		114,3					131										
<b>125</b>	133	250	22	210	55	150	4	8	12	188	3	8	M16	18	6,300	<b>VSF125ES</b>	
	139,7					156											
<b>150</b>	159	285	22	240	55	175	4,5	10	12	212	3	8	M20	22	7,750	<b>VSF150ES</b>	
	168,3					184											
<b>200</b>	219,1	340	24	295	62	235	5,9	10	16	268	3	12	M20	22	11,000	<b>VSF200ES</b>	
						285											
<b>250</b>	267	405	26	355	70	285	6,3	12	16	320	3	12	M24	26	15,600	<b>VSF250ES</b>	
	273					292											
<b>300</b>	323,9	460	28	410	78	344	7,1	12	16	378	4	12	M24	26	22,000	<b>VSF300ES</b>	

<b>Gewindeflanschen</b> <b>DIN 2566/2567 DN10/16</b>		Baumaße		Flansch				Dichtleiste	Schrauben			kg	Bestell-Nr		
		Rohr		Zoll	d	b	k		h1	d3	d4			f	Anz.
NW	D1														
	<b>6</b>	10,2	R1/8	75	12	50	18	20	32	2		M10	11	0,326	<b>GWF006ES</b>
	<b>8</b>	13,5	R1/4	80	12	55	18	25	38	2	4	M10	11	0,380	<b>GWF008ES</b>
	<b>10</b>	17,2	R3/8	90	14	60	20	30	40	2	4	M12	14	0,544	<b>GWF010ES</b>
	<b>15</b>	21,3	R1/2	95	14	65	20	35	45	2	4	M12	14	0,613	<b>GWF015ES</b>
	<b>20</b>	26,9	R3/4	105	16	75	24	45	58	2	4	M12	14	0,910	<b>GWF020ES</b>
	<b>25</b>	33,7	R1	115	16	85	24	52	68	2	4	M12	14	1,100	<b>GWF025ES</b>
	<b>32</b>	42,4	R11/4	140	16	100	26	60	78	2	4	M16	18	1,600	<b>GWF032ES</b>
	<b>40</b>	48,3	R11/2	150	16	110	26	70	88	3	4	M16	18	1,780	<b>GWF040ES</b>
	<b>50</b>	60,3	R2	165	18	125	28	85	102	3	4	M16	18	2,430	<b>GWF050ES</b>
	<b>65</b>	76,1	R21/2	185	18	145	32	105	122	3	4	M16	18	3,180	<b>GWF065ES</b>
	<b>80</b>	88,9	R3	200	20	160	43	118	138	3	8	M16	18	4,120	<b>GWF080ES</b>
	<b>100</b>	114,3	R4	220	20	180	38	140	158	3	8	M16	18	4,470	<b>GWF100ES</b>



## Lose Flanschen DIN 2642 DN 10



Rohr NW	D1	Flansch					Schrauben			Glatter Bund						Gewicht		Bestell-Nr	
		D	d6	b	k	e	Anz.	Gew.	d2	d5	h3	d4	h4	s1	s2	r	Fl.		Bund
<b>10</b>	14	90	16	14	60	3	4	M12	14	14,5	10	40	9	1,8	3	3	0,599	0,087	<b>LOF010ES</b>
	17,2		17,7																
<b>15</b>	20	95	22	14	65	3	4	M12	14	21	10	45	9	2	3	3	0,689	0,105	<b>LOF015ES</b>
	21,3		22																
<b>20</b>	25	105	28	14	75	3	4	M12	14	26	12	58	12	2	3	3	0,806	0,203	<b>LOF020ES</b>
	26,9		27,6																
<b>25</b>	30	115	33	16	85	4	4	M12	14	31	12	68	15	2	3	4	1,110	0,276	<b>LOF025ES</b>
	33,7		34,4																
<b>32</b>	38	140	42	16	100	4	4	M16	18	39	12	78	15	2,6	3,5	4	1,640	0,343	<b>LOF032ES</b>
	42,4		43,1																
<b>40</b>	44,5	150	50	16	110	4	4	M16	18	45,5	12	88	17	2,6	3,5	4	1,860	0,426	<b>LOF040ES</b>
	48,3		49																
<b>50</b>	57	165	62	16	125	5	4	M16	18	58,1	14	102	23	2,6	3,5	5	2,200	0,618	<b>LOF050ES</b>
	60,3		61,1																
<b>65</b>	76,1	185	81	16	145	5	4	M16	18	77,1	14	122	23	2,6	3,5	5	2,620	0,786	<b>LOF065ES</b>
	<b>80</b>		88,9	200						94									
<b>100</b>	108	220	113	18	180	5	8	M16	18	109,6	16	158	28	3,2	4	5	3,670	1,310	<b>LOF100ES</b>
			114,3	115,9															
<b>125</b>	133	250	138	18	210	5	8	M16	18	134,8	18	188	30	3,2	4	5	4,540	1,960	<b>LOF125ES</b>
			139,7	141,6															
<b>150</b>	159	285	164	18	240	5	8	M20	22	161,1	18	212	30	3,2	4	5	5,600	2,180	<b>LOF150ES</b>
			168,3	170,5															
<b>200</b>	219,1	340	225	20	295	5	8	M20	22	221,8	20	268	30	3,2	4	5	7,460	3,100	<b>LOF200ES</b>
	<b>250</b>		267	395						273									
		273		279							276,2								
<b>300</b>	323,9	445	329	26	400	5	12	M20	22	327,6	22	370	35	4	5	5	14,000	4,850	<b>LOF300ES</b>