

Druckschalter MDR 3



Druckschalter MDR 3

Drehstromausführung
 Schaltvermögen 7,5 (11) kW / 20 HP
 mit Überstromrelais lieferbar
 max. Ausschalt druck 35 bar
 3-polig, (Öffner)
 nach EN 60947
 UL / CSA-Zulassung

Typenübersicht MDR 3

Bezeichnung	Ein / Aus Schaltknopf	Druckbereich P _{Aus} in bar	Flansch	Gewicht in g	Artikel- Nummer
MDR-3 DAA AAAA 045 A060 XAA XXX	EA	1,3 - 6	1/2"	610	212256
MDR-3 GAA AAAA 090 A110 XAA XXX	EA	4 - 11	1/2"	610	212263
MDR-3 GEA AAAA 090 A110 XAA XXX	EA	4 - 11	1/4"	610	212270
MDR-3 GEA AAAA 090 A110 XAA XXX	EA	4 - 11	F4 1/4"	640	212287
MDR-3 GDA AAAA 090 A110 XAA XXX	EA	4 - 11	F4 1/2"	640	212294
MDR-3 GFA AAAA 090 A110 XAA XXX	EA	4 - 11	F4 3/8"	640	212300
MDR-3 HAA AAAA 130 A160 XAA XXX	EA	6 - 16	1/2"	610	212317
MDR-3 HBA AAAA 130 A160 XAA XXX	EA	6 - 16	1/4"	610	212324
MDR-3 HEA AAAA 130 A160 XAA XXX	EA	6 - 16	F4 1/4"	640	212331
MDR-3 HDA AAAA 130 A160 XAA XXX	EA	6 - 16	F4 1/2"	640	212348
MDR-3 HFA AAAA 130 A160 XAA XXX	EA	6 - 16	F4 3/8"	640	212355
MDR-3 IAA AAAA 215 A250 XAA XXX	EA	7,5 - 25	1/2"	610	212362
MDR-3 IDA AAAA 215 A250 XAA XXX	EA	7,5 - 25	F4 1/2"	640	212379
MDR-3 JAA AAAA 320 A350 XAA XXX	EA	12 - 35	1/2"	610	225711
MDR-3 JDA AAAA 320 A350 XAA XXX	EA	12 - 35	F4 1/2"	640	225728
MDR-3 DAA BAAA 045 A060 XAA XXX	-	1,3 - 6	1/2"	590	226932
MDR-3 GAA BAAA 090 A110 XAA XXX	-	4 - 11	1/2"	590	226949
MDR-3 GEA BAAA 090 A110 XAA XXX	-	4 - 11	1/4"	590	226956
MDR-3 GEA BAAA 090 A110 XAA XXX	-	4 - 11	F4 1/4"	620	226963
MDR-3 GDA BAAA 090 A110 XAA XXX	-	4 - 11	F4 1/2"	620	226970
MDR-3 GFA BAAA 090 A110 XAA XXX	-	4 - 11	F4 3/8"	620	226987
MDR-3 HAA BAAA 130 A160 XAA XXX	-	6 - 16	1/2"	590	226994
MDR-3 HBA BAAA 130 A160 XAA XXX	-	6 - 16	1/4"	590	227007
MDR-3 HEA BAAA 130 A160 XAA XXX	-	6 - 16	F4 1/4"	620	227014
MDR-3 HDA BAAA 130 A160 XAA XXX	-	6 - 16	F4 1/2"	620	227021
MDR-3 HFA BAAA 130 A160 XAA XXX	-	6 - 16	F4 3/8"	620	227038
MDR-3 IAA BAAA 215 A250 XAA XXX	-	7,5 - 25	1/2"	590	227045
MDR-3 IDA BAAA 215 A250 XAA XXX	-	7,5 - 25	F4 1/2"	620	227052
MDR-3 JAA BAAA 320 A350 XAA XXX	-	12 - 35	1/2"	590	229698
MDR-3 JDA BAAA 320 A350 XAA XXX	-	12 - 35	F4 1/2"	620	229704

Entlastungsventile und Kabelverschraubungen für die nachträgliche Montage, siehe Zubehör!

Typenübersicht Druckschalter MDR 3 RM, Ausführung mit Rollmembrane

keine Druckdifferenzen
 erweiterte Medienverträglichkeit
 Ersatz für MDR 6

Bezeichnung	Ein / Aus Schaltknopf	Druckbereich P _{Aus} in bar	Nachfolgegerät von	Flansch	Gewicht in g	Artikel- Nummer
MDR-3 DAB BAAA 028 A035 XAA XXX	-	1,3 - 6	-	1/2"	770	229874
MDR-3 GAB BAAA 060 A070 XAA XXX	-	4 - 10	MDR 6/11-1/2"	1/2"	770	227595
MDR-3 GGB BAAA 060 A070 XAA XXX	-	4 - 10	MDR 6/11-1/2"+1/4"	1/2"+1/4"	810	227601
MDR-3 GAB AAAA 060 A070 XAA XXX	EA	4 - 10	MDR 6/11 K-1/2"	1/2"	800	227632
MDR-3 GGB AAAA 060 A070 XAA XXX	EA	4 - 10	MDR 6/11 K-1/2"+1/4"	1/2"+1/4"	850	227649
MDR-3 HAB BAAA 145 A160 XAA XXX	-	6 - 16	MDR 6/16-1/2"	1/2"	770	227618
MDR-3 HGB BAAA 145 A160 XAA XXX	-	6 - 16	MDR 6/16-1/2"+1/4"	1/2"+1/4"	810	227625
MDR-3 HAB AAAA 145 A160 XAA XXX	EA	6 - 16	MDR 6/16 K-1/2"	1/2"	800	227656
MDR-3 HGB AAAA 145 A160 XAA XXX	EA	6 - 16	MDR 6/16 K-1/2"+1/4"	1/2"+1/4"	850	227663

Entlastungsventile und Kabelverschraubungen für die nachträgliche Montage, siehe Zubehör!

Druckschalter MDR 3



Technische Daten MDR 3

Technische Daten MDR 3 nach EN 60947 UL / CSA	
Benennung / Nennspannung	690 V
U _i	
Motorische Haltvermögen (UL 508, CSA 22.2) U _e =120 V (1~)	2 HP
Motorische Haltvermögen (AC 3) U _e =240 V (1~)	5,5 kW
Motorische Haltvermögen (UL 508, CSA 22.2) U _e =240 V (1~)	5 HP
Motorische Haltvermögen (AC 3) U _e =240 V (3~)	5,5 kW
Motorische Haltvermögen (UL 508, CSA 22.2) U _e =240 V (3~)	7,5 HP
Motorische Haltvermögen (AC 3) U _e =400 V (3~)	7,5/11 ⁶ kW
Motorische Haltvermögen (UL 508, CSA 22.2) U _e =480 V (3~)	15 HP
Motorische Haltvermögen (AC 3) U _e =500 V (3~)	7,5/11 ⁶ kW
Motorische Haltvermögen (UL 508, CSA 22.2) U _e =600 V (3~)	20 HP
Motorische Haltvermögen (AC 3) U _e =690 V (3~)	7,5/11 ⁶ kW

Technische Daten MDR 3 nach EN 60947 UL / CSA	
Schaltzyklenlebensdauer (AC 3) Schaltspiele	> 1 : 10 ⁶
Mechanische Lebensdauer Schaltspiele	> 1 : 10 ⁶
Max. Schaltleistung elektrisch Schaltspiele/h	120
Max. Schaltleistung mechanisch Schaltspiele/h	600
Benennung Betriebsstrom I _n bei 240 V AC	24 A
Ernitdruck Pz	≤ 16 > 40 bar ≥ 25 > 60 bar
Zul. Medientemperatur Luft	-6... + 80 °C
Zul. Medientemperatur Wasser	+ 80 °C
Schutzart nach EN 60529	IP 54
Anschlussquerschnitt 1 ... feindrätig 1 x / 2 x	4 / 2,5 mm ²
Anschlussquerschnitt 1 ... eindrätig 1 x / 2 x	6 / 4 mm ²

Medienbeständigkeit MDR 3	
Luft, Wasser	beständig

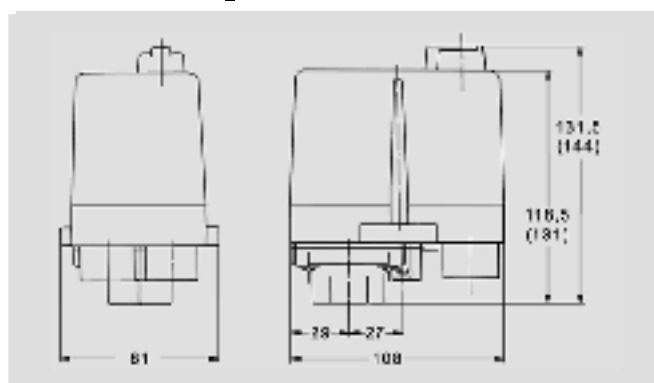
Medienbeständigkeit MDR 3 RM	
Acetylen, Ammoniak 25%, Butan, Erdgas, Essig 25 %, Ethylenglycol, Glycerol, Harn (Urin), Kohlendioxid, Kohlensäure, Luft, Pflanzenöl, Propan, Silikonöl, Stickstoff, Wasser, Wasserstoff, Meerwasser	beständig

Medienbeständigkeit MDR 3 USA	
Acetylen, Benzin, Butan, Diesel, Erdgas, Erdöl, Ethylenglycol, Glycerol, Heizöl, Harn (Urin), Kohlendioxid, Kohlensäure, Luft, Mineralöle, Pflanzenöl, Propan, Silikonöl, Stickstoff, Synthetische Öle, Wasser, Wasser destilliert, Wasserstoff, Meerwasser, Wasserdampf	beständig

Eine detaillierte Übersicht der Medienbeständigkeiten aller Druckschalter als Auswahltabelle finden Sie auf Seite 2.11

* mit Schaltkammer Sk... H auf Anfrage

Maßzeichnung MDR 3

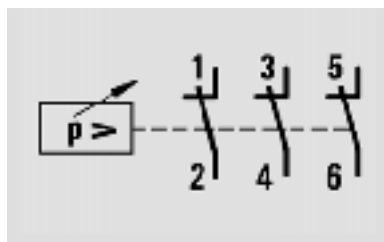


Druckschalter MDR-3

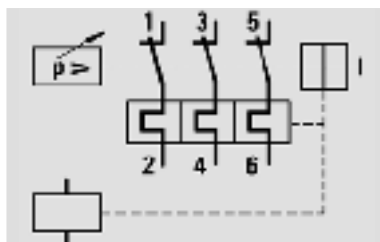
Druckschalter MDR 3



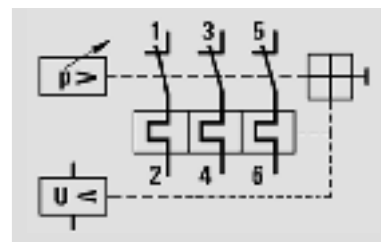
Schaltbilder MDR 3



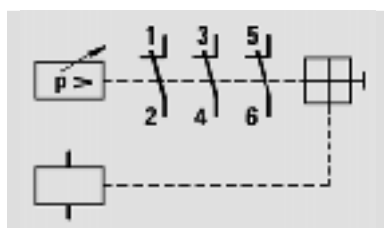
MDR 3



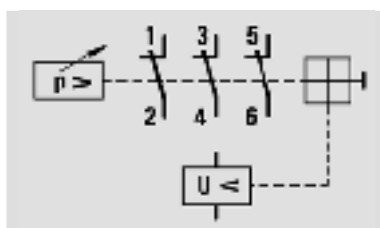
MDR 3 EA 3 R 3 RA 3



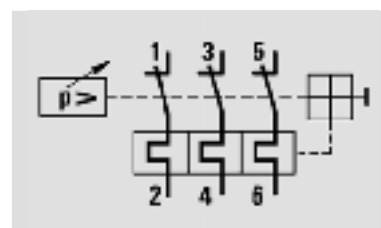
MDR 3 EA 3 R 3 RU 3



MDR 3 EA 3 RA 3



MDR 3 EA 3 RU 3



MDR 3 EA 3 R 3

DPA-Platine für MDR 3



Beschreibung

Durch den Einbau der DPA - Platine in den Druckschalter MDR 3 wird das Gerät mit den nachfolgend aufgeführten Funktionen erweitert.

- Phasenfolge (Drehfeld) Überwachung
- Phasenausfallkontrolle
- Überwachung eines externen Öffners möglich, z. B. Klixon zur Temperaturüberwachung (Klemmenspannung $\leq 230\text{ V}$)
- Unterspannungsauslösung

Für sämtliche Funktionen ist kein Null-Leiter erforderlich. Bei sämtlichen Fehlern erfolgt ein Abschalten des Druckschalters; erst nach Beheben des Fehlers kann der Schalter wieder eingeschaltet werden. Anwendungsbereich: ortsveränderliche Kompressoren, Baustellenbereich usw.

Bezeichnung	Beschreibung	Spannung	Verpack.-einheit	Artikel-Nummer
DPA-Platine	Drehfeld-Phasenausfall-Platine	230 V / 50 Hz	1	253 520

Zubehör Bausatz Betriebsstundenzähler MDR 3



Beschreibung

Zur Feststellung der Pumpen- oder Kompressorenlaufzeit kann der MDR 3 mit einem Betriebsstundenzähler aus- oder nachgerüstet werden.

Der Betriebsstundenzähler ist als Bausatz erhältlich und kann in 4 verschiedenen Stellungen, jeweils um 90° verdreht, an der Haube befestigt werden. Damit wird eine optimale Ablesemöglichkeit gewährleistet. Der Bausatz besteht wahlweise aus einem Betriebsstundenzähler 230 V bzw. 400 V und einer gelochten MDR 3 Haube mit oder ohne Ein- Ausschalter.

Typenübersicht Bausatz Betriebsstundenzähler

Bezeichnung	Beschreibung	Spannung	Verpack.-einheit	Artikel-Nummer
H3 - B 230	Betriebsstundenzähler und Haube für MDR-3	230 V / 50 Hz	1	237 257
H3 - B 400	Betriebsstundenzähler und Haube für MDR-3	400 V / 50 Hz	1	237 303
H3 -EA - B 230	Betriebsstundenzähler und Haube für MDR-3+EA	230 V / 50 Hz	1	237 310
H3 -EA - B 400	Betriebsstundenzähler und Haube für MDR-3+EA	400 V / 50 Hz	1	237 327

Druckschalter MDR 3



Zubehör MDR 3

Bezeichnung	Beschreibung	Gewicht in g	Artikel- Nummer
Entlastungsventile			
EV 3	mit Schraubbefestigung für 6 mm Kunststoff- oder Kupfer-Entlastungsleitung	25	201045
EV 3L	mit Schraubbefestigung für 1/4" Kunststoff- oder Kupfer-Entlastungsleitung	25	201052
EV 3S ^{1,2}	mit Schnellkupplung für 6 mm Kunststoff-Entlastungsleitung	25	201069
EV 3W ¹	Winkelventil mit Schraubbefestigung für 6 mm Kunststoff- oder Kupfer-Entlastungsleitung	18	201076
EV 3W ¹ L	Winkelventil mit Schraubbefestigung für 1/4" Kunststoff- oder Kupfer-Entlastungsleitung	18	201083
EV 3WS ^{1,2}	Winkelventil mit Schnellkupplung für 6 mm Kunststoff-Entlastungsleitung	10	201090
EV 3L	mit Schraubbefestigung für 6 mm Kunststoff- oder Kupfer-Entlastungsleitung	30	201229
Anlauf-Entlastungsventile			
AEV 3	mit Schraubbefestigung für 6 mm Kunststoff- oder Kupfer-Entlastungsleitung	25	201106
AEV 3S ^{1,2}	mit Schnellkupplung für 6 mm Kunststoff-Entlastungsleitung	25	201120
AEV 3W ¹	Winkelventil mit Schraubbefestigung für 6 mm Kunststoff- oder Kupfer-Entlastungsleitung	18	201137
AEV 3W ¹ L	Winkelventil mit Schraubbefestigung für 1/4" Kunststoff- oder Kupfer-Entlastungsleitung	18	201144
AEV 3WS ^{1,2}	Winkelventil mit Schnellkupplung für 6 mm Kunststoff-Entlastungsleitung	10	201151
Kabelverschraubungen			
Kabel PG 9 Z	mit Zugentlastung (für Zusatzverkabelung)	12	201373
WÄ	Würgenippel	6	201243
PG 11 G	Gewindestutzen zur Montage von Kabelverschraubungen (Innengewinde)	6	201250
PG 11 V	Kabelverschraubung komplett	12	201267
PG 11 Z	mit Zugentlastung	12	201274
PG 11 ZK	mit Zugentlastung und Knickschutz	12	201281
PG 13,5 G	Gewindestutzen zur Montage von Kabelverschraubungen (Innengewinde)	6	201298
PG 13,5 V	Kabelverschraubung komplett	12	201304
PG 13,5 Z	mit Zugentlastung	12	201311
PG 13,5 ZK	mit Zugentlastung und Knickschutz	12	201328
PG 16 G	Gewindestutzen zur Montage von Kabelverschraubungen (Innengewinde)	6	201335
PG 16 V	Kabelverschraubung komplett	12	201342
PG 16 Z	mit Zugentlastung	12	201359
PG 16 ZK	mit Zugentlastung und Knickschutz	18	201366
MW	Montagewinkel	65	230021
Hauben			
H3 (Haube MDR 3)	Haube ohne Drehschalter (Ausführung neutral, ohne Bedruckung)	100	239450
H3-EA (Haube MDR 3+EA)	Haube mit Drehschalter für manuelle EIN-/AUS-Schaltung (Ausführung neutral, ohne Bedruckung)	100	230007
Thermischer, 3-poliger Überstromwächler			
SK 3	Schaltkammer ohne Schaltschloss (gehört zur Grundausstattung MDR 3)	90	201330
SK 3-S	Schaltkammer mit Schaltschloss (gehört zur Grundausstattung MDR 3 +EA)	110	201337
SK R3/ 1,0	0,63 – 1,00 A	145	201403
SK R3/ 1,6	1,00 – 1,60 A	145	201410
SK R3/ 2,5	1,60 – 2,50 A	145	201427
SK R3/ 4,0	2,50 – 4,00 A	145	201434
SK R3/ 6,3	4,00 – 6,30 A	145	201441
SK R3/ 10,0	6,30 – 10,00 A	145	201458
SK R3/ 16,0	10,00 – 16,00 A	145	201465
SK R3/ 20,0	16,00 – 20,00 A	145	201472
SK R3/ 24,0	20,00 – 24,00 A	145	201489
SK R3/ 30,2	22,00 – 30,00 A, 2-polig	145	201496
Unterspannungs- und Arbeitsstromauslöser			
RU 3/24-50	Unterspannungsauslöser 24 V, 50 Hz	100	226857
RU 3/230-50	Unterspannungsauslöser 230 V, 50 Hz	100	201540
RU 3/400-50	Unterspannungsauslöser 400 V, 50 Hz	100	201557
RA 3/24-50	Arbeitsstromauslöser 24 V, 50 Hz	100	201564
RA 3/110-50	Arbeitsstromauslöser 110 V, 50 Hz	100	201571
RA 3/230-50	Arbeitsstromauslöser 230 V, 50 Hz	100	201588
RA 3/240-60	Arbeitsstromauslöser 240 V, 60 Hz	100	214113
RA 3/400-50	Arbeitsstromauslöser 400 V, 50 Hz	100	225535
RA 3/480-60	Arbeitsstromauslöser 480 V, 60 Hz	100	201595

1) bis \approx 16 bar, 2) nur außentolerierte Druckzuleitung verwenden z. B. Festo PAN 6 x 1 mm

Druckschalter MDR 3



Entlastungsventile / Anlauf-Entlastungsventile



EV 3 / EV 3i



EV 3S



AEV 3S



AEV 3



EV 3L



EV 3W / EV 3Wi



AEV 3W / AEV 3Wi



EV 3WS



AEV 3WS

Kabelverschraubungen MDR 3



WN



PG..G



PG..V



PG..Z



PG..ZK

Montagewinkel, Überstromrelais, Arbeitsstrom- u. Unterspannungsauslöser MDR 3



MW 3



SK 3



SK 3-S



SK R3 / ..



RU ..



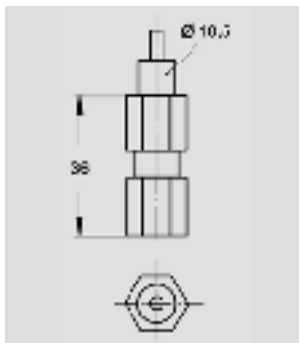
RA ..

Pg 9 Z

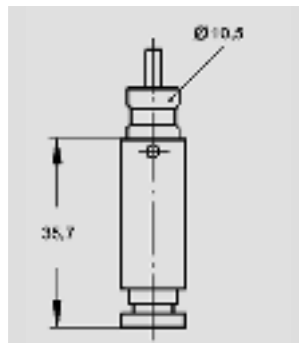
Druckschalter MDR 3



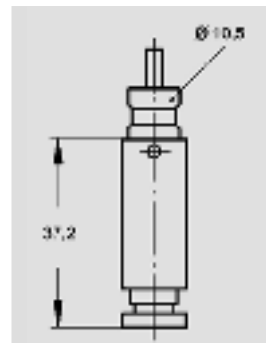
Maßzeichnungen Ventile



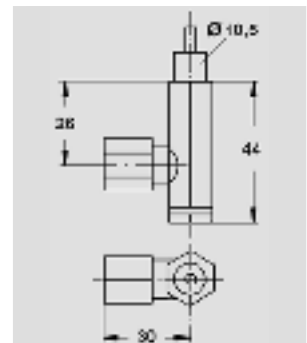
EV 3 / EV 3i



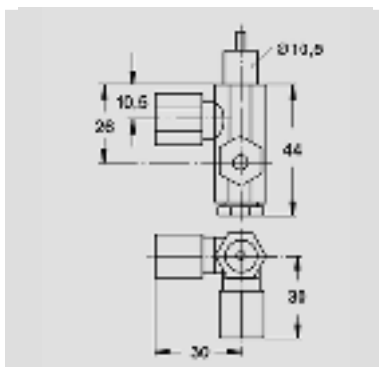
EV 3S



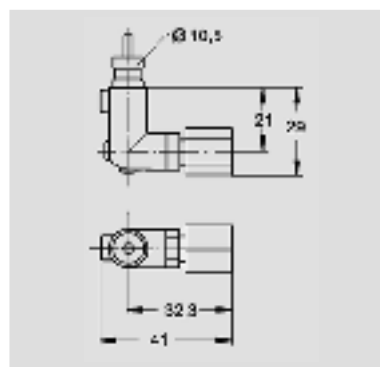
AEV 3S



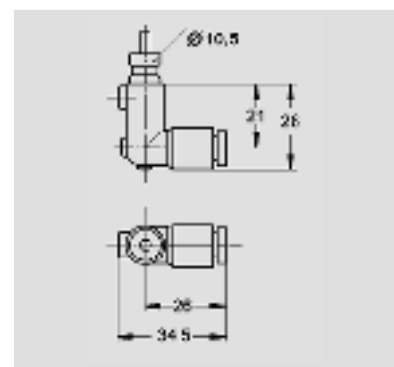
AEV 3



EV 3L

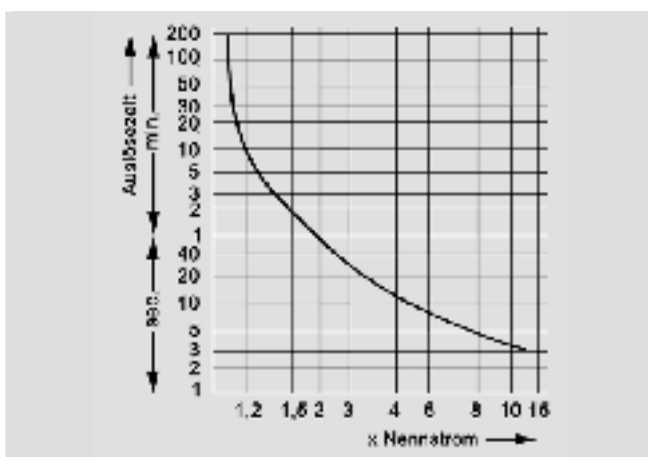


EV 3W / EV 3Wi
AEV 3W / AEV 3Wi



EV 3WS / AEV 3WSi

Auslösekennlinie R3 (Mittelwert)



Druckschalter MDR 3



Druckdiagramme MDR 3

