

# Druckschalter MDR 21



## Druckschalter MDR 21

**Wechselstromausführung**  
**Schaltvermögen 4,0 kW / 4 HP**  
**max. Ausschaltdruck 12 bar / 175 psi**  
**2-polig (Öffner)**  
**nach EN 60947**  
**UL / CSA-Zulassung**

## Typenübersicht MDR 21

Bezeichnung	EIN / Aus Schaltknopf	Druckbereich P <sub>AUS</sub> in bar	Flansch	Gewicht in g	Artikel-Nummer
MDR-21 DBA AACA 015A030 XAA XXX	EA	1,5 - 7	1/4"	300	212218
MDR-21 DEA AACA 015A030 XAA XXX	EA	1,5 - 7	F4 1/4"	320	212225
MDR-21 GBA AACA 070A090 XAA XXX	EA	4 - 12	1/4"	300	212232
MDR-21 GEA AACA 070A090 XAA XXX	EA	4 - 12	F4 1/4"	320	212249
MDR-21 DBA BACA 015A030 XAA XXX	-	1,5 - 7	1/4"	300	219910
MDR-21 DEA BACA 015A030 XAA XXX	-	1,5 - 7	F4 1/4"	320	226901
MDR-21 GBA BACA 070A090 XAA XXX	-	4 - 12	1/4"	300	226918
MDR-21 GEA BACA 070A090 XAA XXX	-	4 - 12	F4 1/4"	320	226925

Entlastungsventile und Kabelverschraubungen für die nachträgliche Montage, siehe Zubehör!

## Technische Daten MDR 21

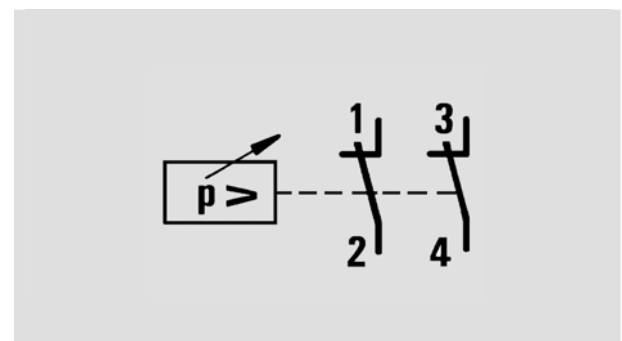
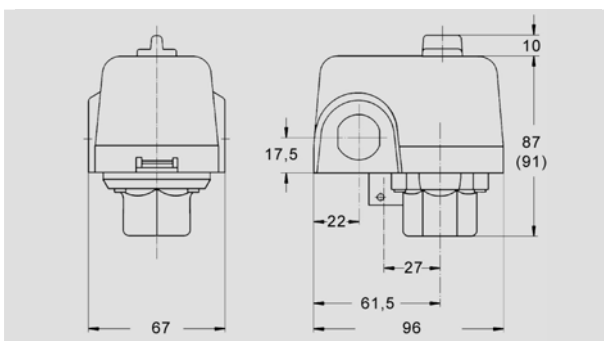
Technische Daten MDR 21 nach EN 60947 UL/CSA	
Bemessungsisolationsspannung U <sub>i</sub>	500 V
Motorschaltvermögen (UL 508, CSA 22.2) U <sub>e</sub> =120 V (1~)	2 HP
Motorschaltvermögen (UL 508, CSA 22.2) U <sub>e</sub> =240 V (1~)	4 HP
Motorschaltvermögen (AC 3) U <sub>e</sub> =240 V (1~)	4,0 kW
Schaltstücklebensdauer (AC 3) Schaltspiele	> 1 x 10 <sup>5</sup>
Mechanische Lebensdauer Schaltspiele	> 5 x 10 <sup>6</sup>
Max. Schalthäufigkeit elektrisch Schaltspiele/h	120
Max. Schalthäufigkeit mechanisch Schaltspiele/h	600
Bemessungsbetriebsstrom I <sub>e</sub> bei 240 V AC	24 A
Berstdruck P <sub>z</sub>	> 35 bar

Technische Daten MDR 21 nach EN 60947 UL/CSA	
Zul. Medientemperatur Luft	- 5...+ 80 °C
Zul. Medientemperatur Wasser	+ 80 °C
Schutzart nach EN 60529	IP 44
Anschlussquerschnitte 1 ... feindrähtig 1 x / 2 x	2,5 / 2,5mm <sup>2</sup>
Anschlussquerschnitte 1 ... eindrähtig 1 x / 2 x	2,5 / 2,5mm <sup>2</sup>

Medienbeständigkeit MDR 21	
Luft, Wasser	beständig

Eine detaillierte Übersicht der Medienbeständigkeiten aller Druckschalter als Auswahltable finden Sie auf Seite 2.11

## Maßzeichnung / Schaltbild MDR 21



# Druckschalter MDR 21



## Zubehör MDR 21

Bezeichnung	Beschreibung	Gewicht in g	Artikel-Nummer
<b>Entlastungsventile</b>			
EV 2	mit Schraubbefestigung für 6 mm Kunststoff- oder Kupfer-Entlastungsleitung	25	200666
EV 2S	mit Schnellkupplung für 6 mm Kunststoff-Entlastungsleitung	25	200680
EV 2W	Winkelventil mit Schraubbefestigung für 6 mm Kunststoff- oder Kupfer- Entlastungsleitung	15	200697
EV 2Wi	Winkelventil mit Schraubbefestigung für 1/4" Kunststoff- oder Kupfer- Entlastungsleitung	15	200703
EV 2WS	Winkelventil mit Schnellkupplung für 6 mm Kunststoff-Entlastungsleitung	15	200710
<b>Anlauf-Entlastungsventile</b>			
AEV 2	mit Schraubbefestigung für 6 mm Kunststoff- oder Kupfer-Entlastungsleitung	25	200727
AEV 2S	mit Schnellkupplung für 6 mm Kunststoff-Entlastungsleitung	25	200741
AEV 2W	Winkelventil mit Schraubbefestigung für 6 mm Kunststoff- oder Kupfer-Entlastungsleitung	15	200758
AEV 2Wi	Winkelventil mit Schraubbefestigung für 1/4" Kunststoff- oder Kupfer- Entlastungsleitung	15	200765
AEV 2WS	Winkelventil mit Schnellkupplung für 6 mm Kunststoff-Entlastungsleitung	15	200772
<b>Kabelverschraubungen</b>			
WN	Würgenippel	6	201243
PG 13,5 Z-21	mit Zugentlastung	12	201021
PG 13,5 ZK-21	mit Zugentlastung und Knickschutz	12	201038
<b>Hauben</b>			
H 21 (Haube MDR 21)	Haube ohne Drehschalter (Ausführung neutral, ohne Bedruckung)	40	229452
H 21-EA (Haube MDR 21+EA)	Haube mit Drehschalter für manuelle EIN-/AUS-Schaltung (Ausführung neutral, ohne Bedruckung)	40	217503

## Entlastungsventile / Anlauf-Entlastungsventile



EV 2



EV 2S



AEV 2S



AEV 2



EV 2W / EV 2Wi



AEV 2W / AEV 2Wi



EV 2WS



AEV 2WS

## Kabelverschraubungen MDR 21



WN



PG 13,5 Z-21

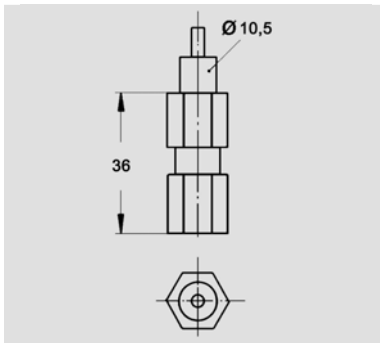


PG 13,5 ZK-21

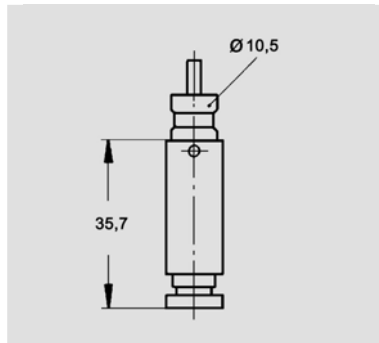
# Druckschalter MDR 21



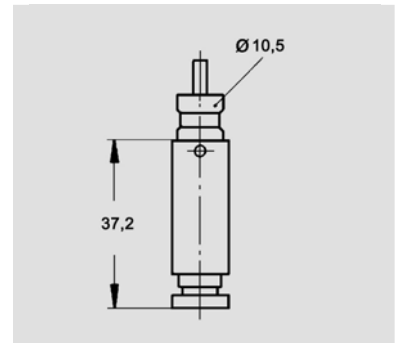
## Maßzeichnungen Ventile



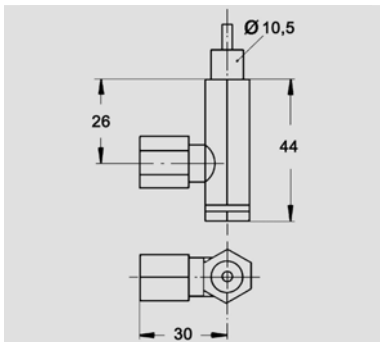
EV 2



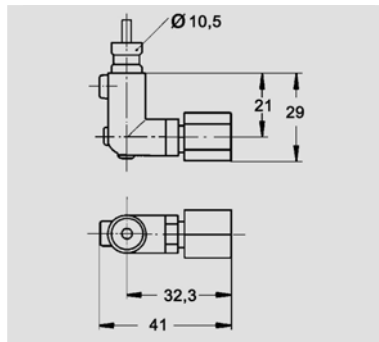
EV 2S



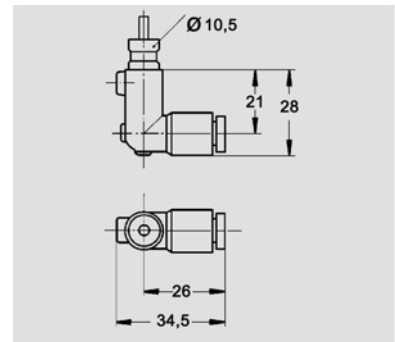
AEV 2S



AEV 2

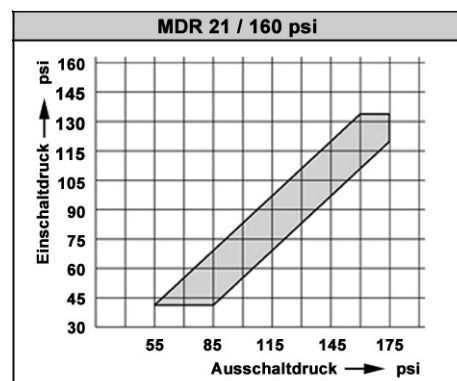
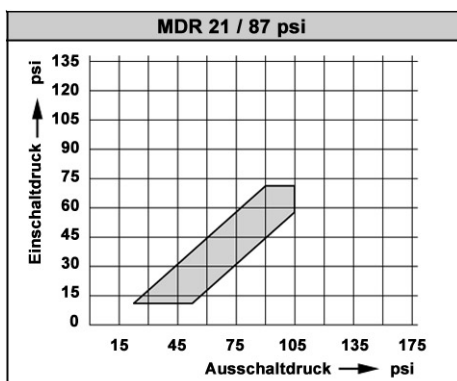
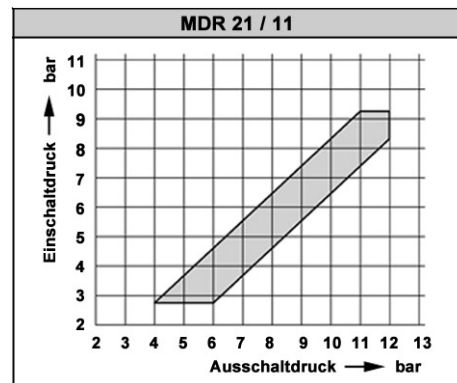
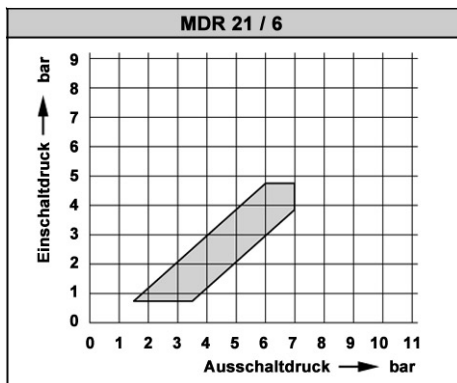


EV 2W / EV 2Wi  
AEV 2W / AEV 2Wi



EV 2WS / AEV 2WS

## Druckdiagramme MDR 21



1 bar = 14,5 psi; 10 psi = ca. 0,7 bar